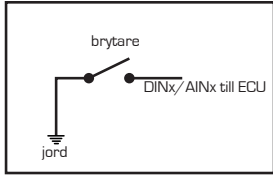


Noteringar:

Kabelskärmar får endast jordas via ECU.
BLÅ TEXT är kabelmärkning.

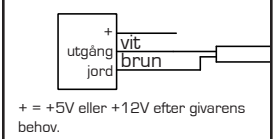
Inkoppling av digital ingång



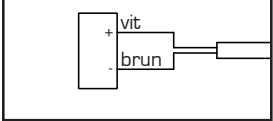
Sensor GND får **ALDRIG** kopplas mot chassie jord!

Alternativ för anslutning av vev/kamaxelgivare

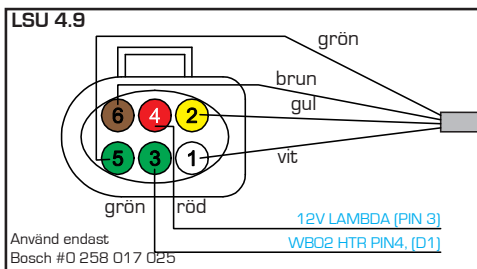
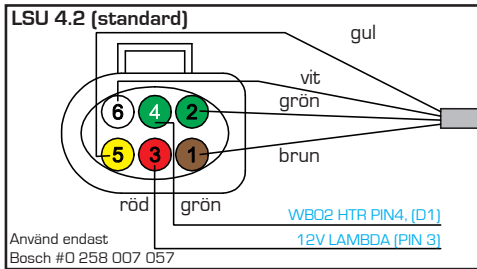
Opto/hallgivare (digital)



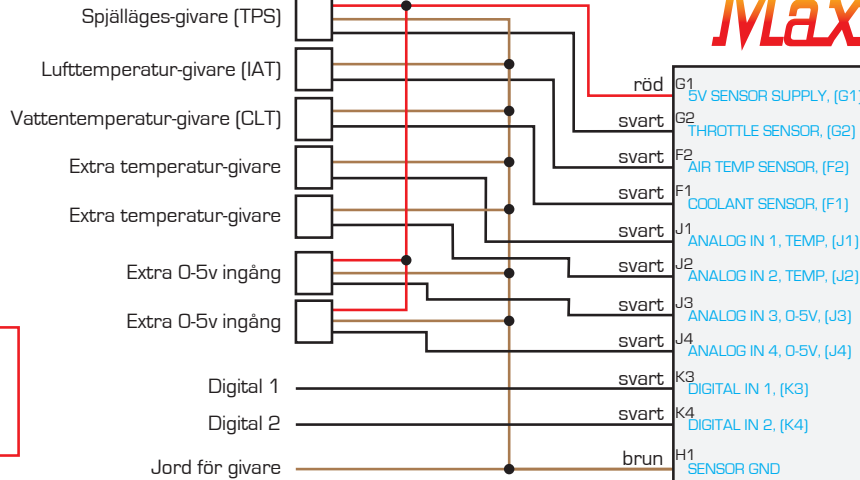
VR-givare (analog)



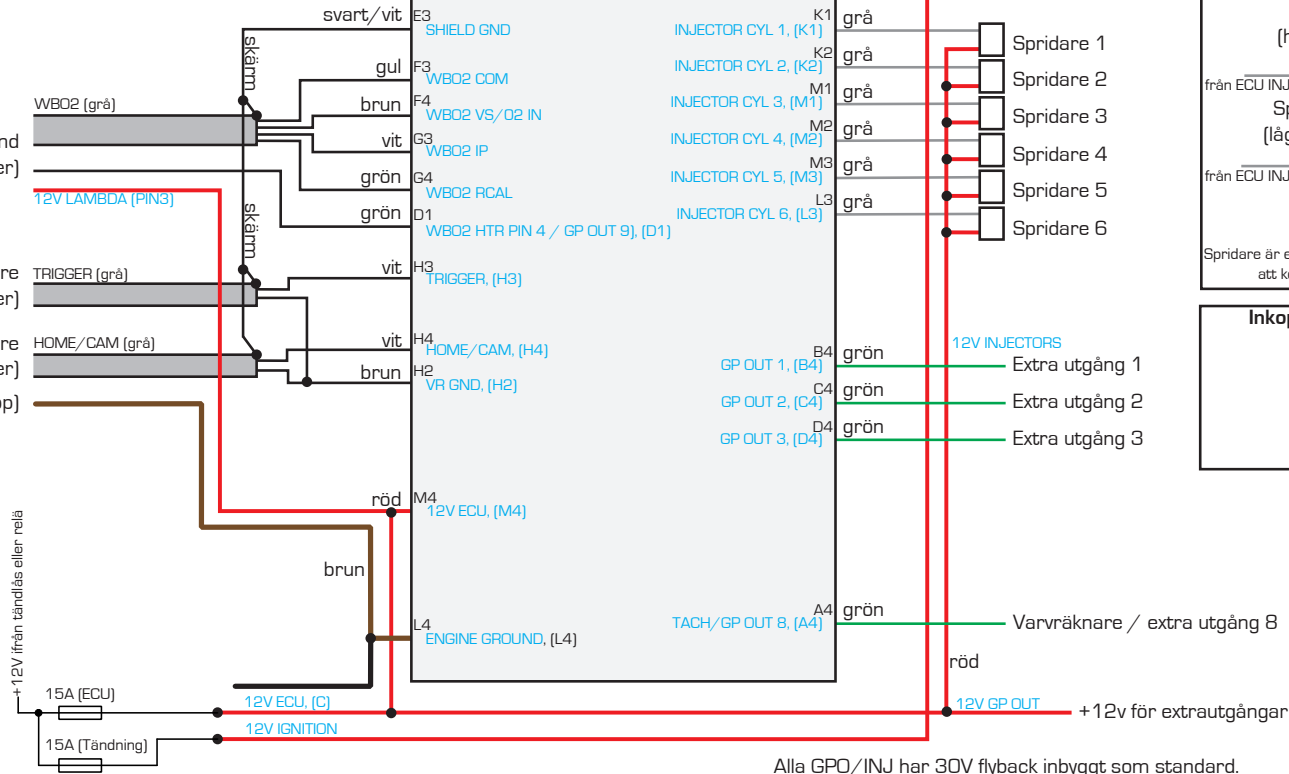
WBO2 1



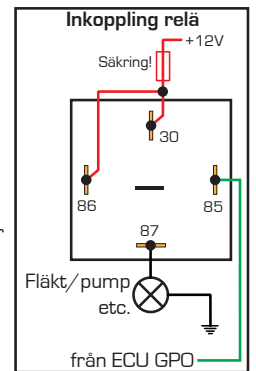
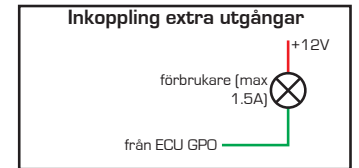
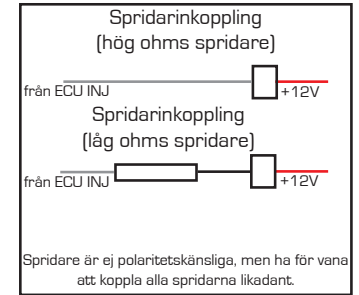
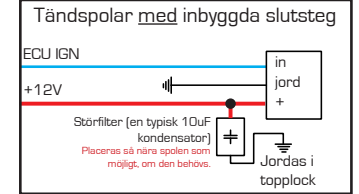
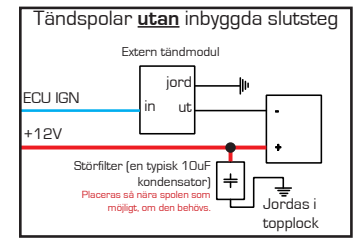
LSU kontaktdon sett från kabelsidan



MaxxECU



Alternativ för anslutning av tändspolar



Varning! MTune inställning för korrekt LSU sond MÅSTE väljas innan inkoppling sker.